




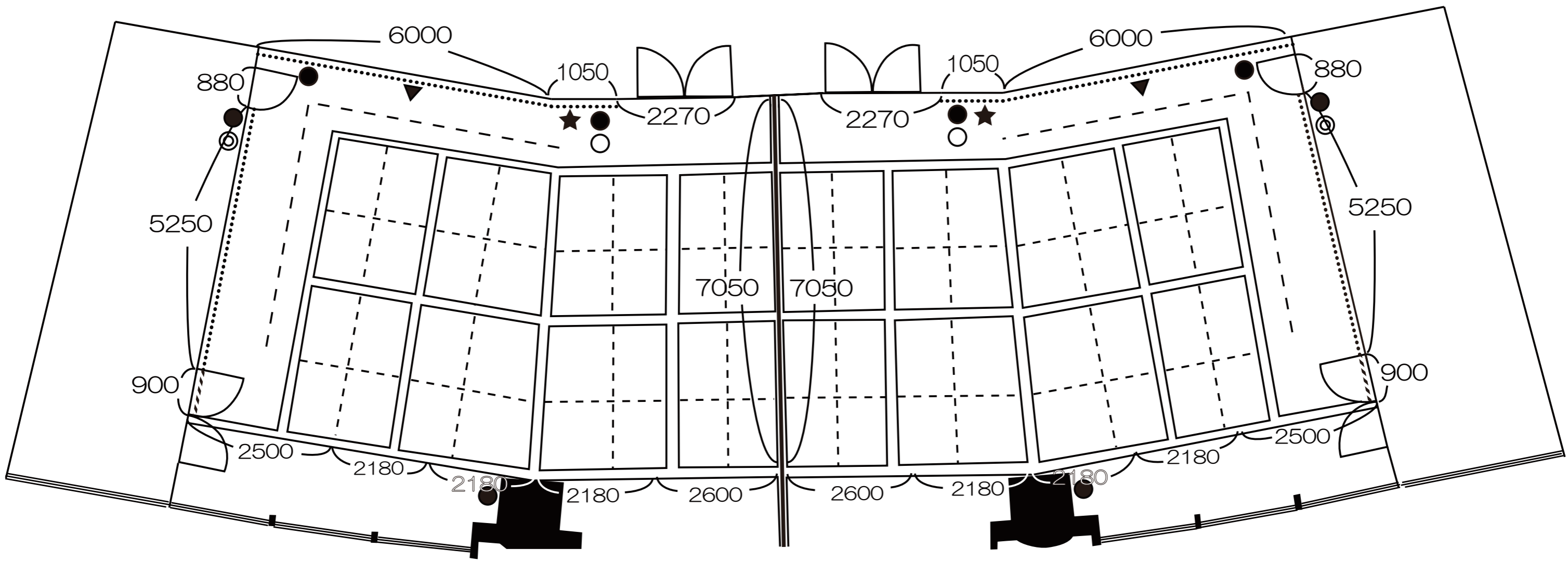


# ギャラリー図面

-  可動展示パネル用レール(両面に展示用フック・大が設置できます)
-  A・B分割パネル(両面に展示用フック・大が設置できます)
-  展示用フック・小が設置できます
-  展示用フック・大が設置できます
-  スポット照明レール

-  調光スイッチ
-  コンセント
-  照明スイッチ
-  内線電話
-  空調センサー



ギャラリーA

ギャラリーB